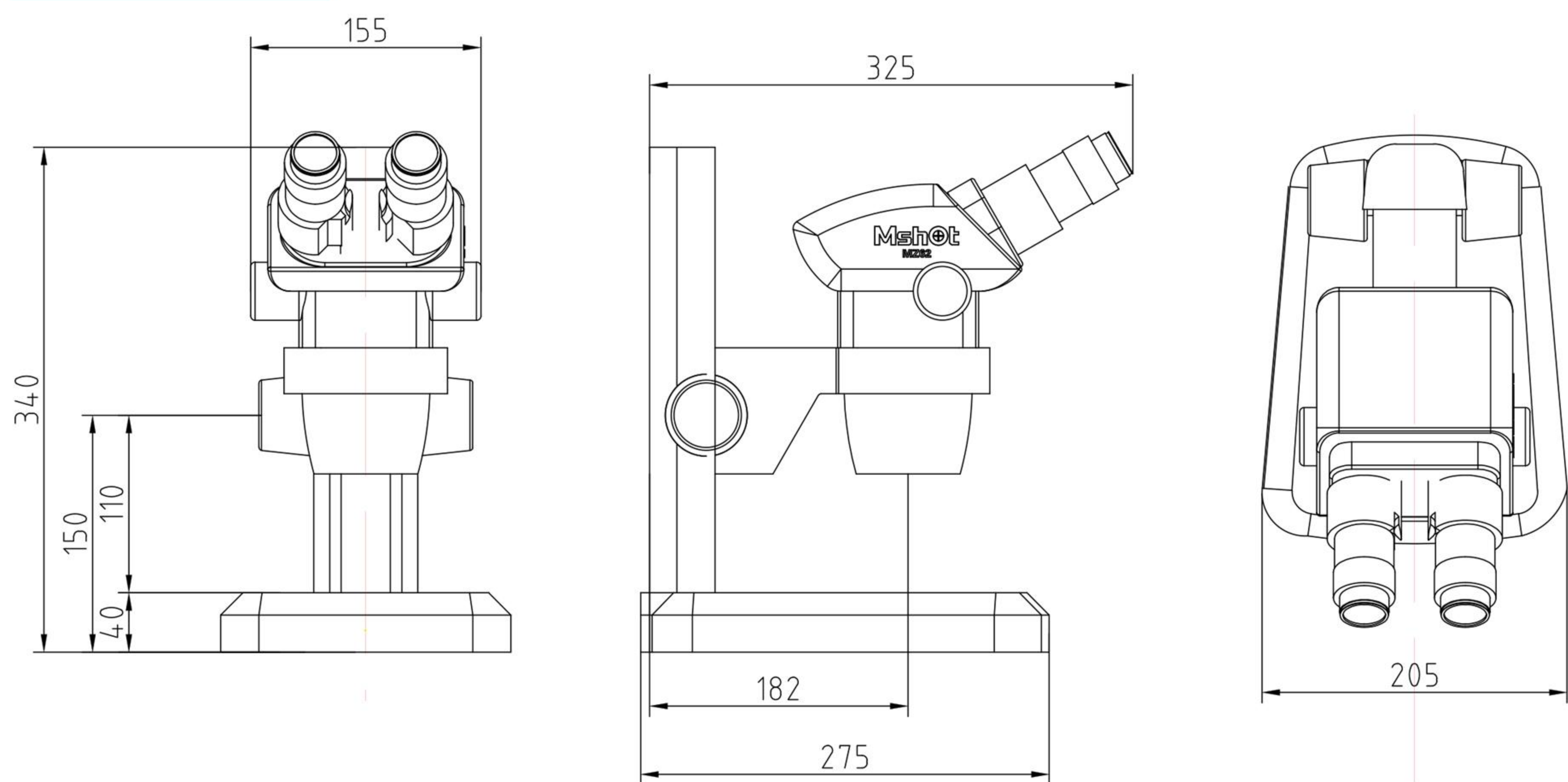


产品参数

Product Parameter

项目	规格
目镜	高眼点大视场视度可调目镜WF10X/22mm (WF15X/16mm / WF20X/10mm 选配), 双边视度独立调节±5屈光度
目镜测微尺 (选配)	目镜测微尺φ24mm10/100XY
观察头	铰链式三目, 分光比50%/50%; 有摄影摄像接口; 45°倾斜, 瞳距调节范围54-75mm; 变倍比6.7:1, 连续变倍物镜0.67X~4.5X, 超长工作距离105mm 铰链式双目; 45°倾斜, 可360°旋转 (立柱式底板); 瞳距调节范围54-75mm; 变倍比6.7:1, 连续变倍物镜0.67X~4.5X, 超长工作距离105mm (选配)
CCD接口	0.5XC (1XC选配)
辅助物镜 (选配)	0.5X/165mm或2X/30mm
调焦托架	调焦镜架, 调焦手轮松紧可调, 升降范围50mm 工业绑定调焦镜架(工业专用), 升降范围50mm (选配) 单臂万能支架(可扩大操作范围, 可任意方向观察物体), 垂直高度380mm, 水平移动235mm (选配)
底座	L坡型立臂式底座, 立臂式调校, 行程106mm 立柱式小平板底座, 立臂式调校 (选配)
工作板	φ95mm磨砂玻璃工作板 (φ95mm白色透明工作板 / φ95mm黑白工作板选配)
照明系统	上/下LED光源照明 (LED光源环形灯 / 光纤照明H-150选配)
输入电压	220-240V

MZ62尺寸图



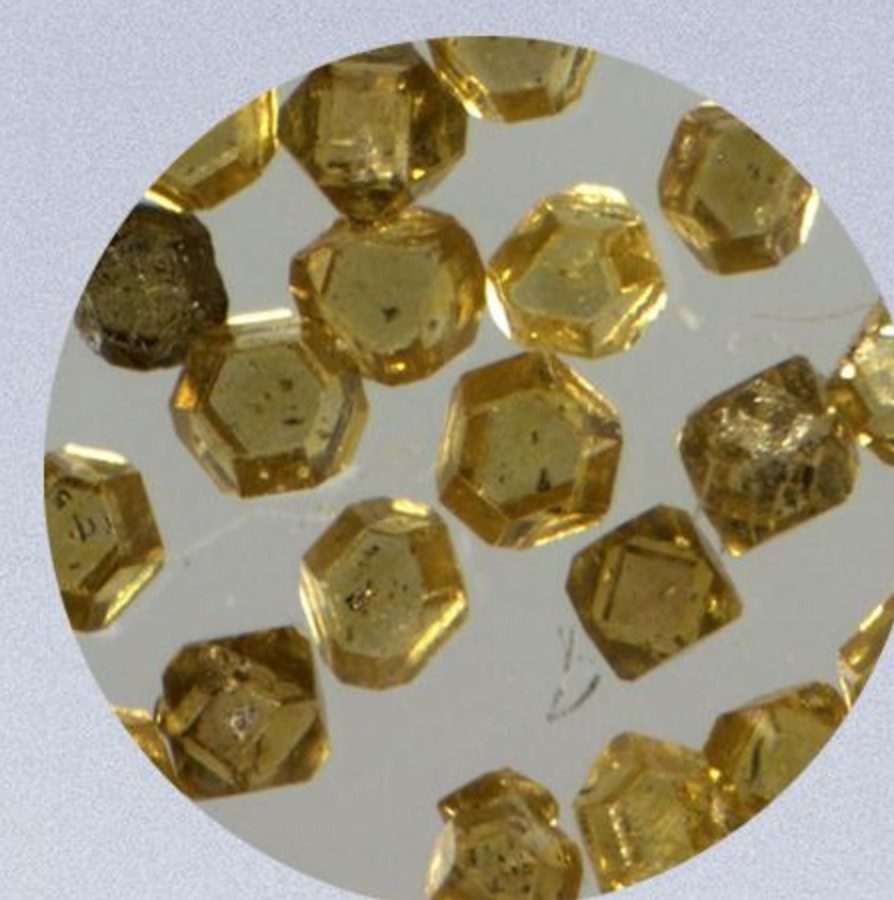
广州市明美光电技术有限公司 Guangzhou Micro-shot Optical Technology Co. Ltd

公司地址: 广州市天河区华观路1933号万科云A栋506 / 电话: 020-38250606/38262481 / QQ: 505506350

网址: www.mshot.com / 邮箱: mshot@mshot.com / 服务热线: 400-880-1910



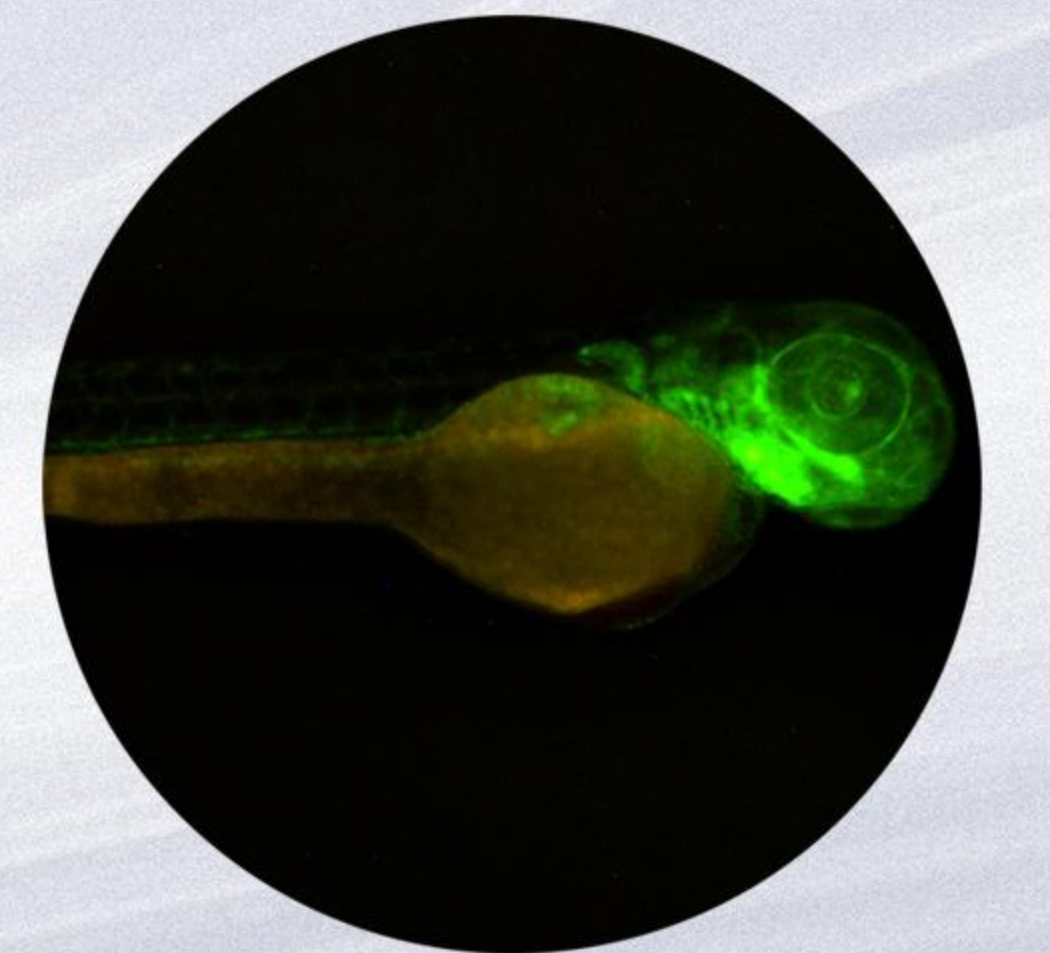
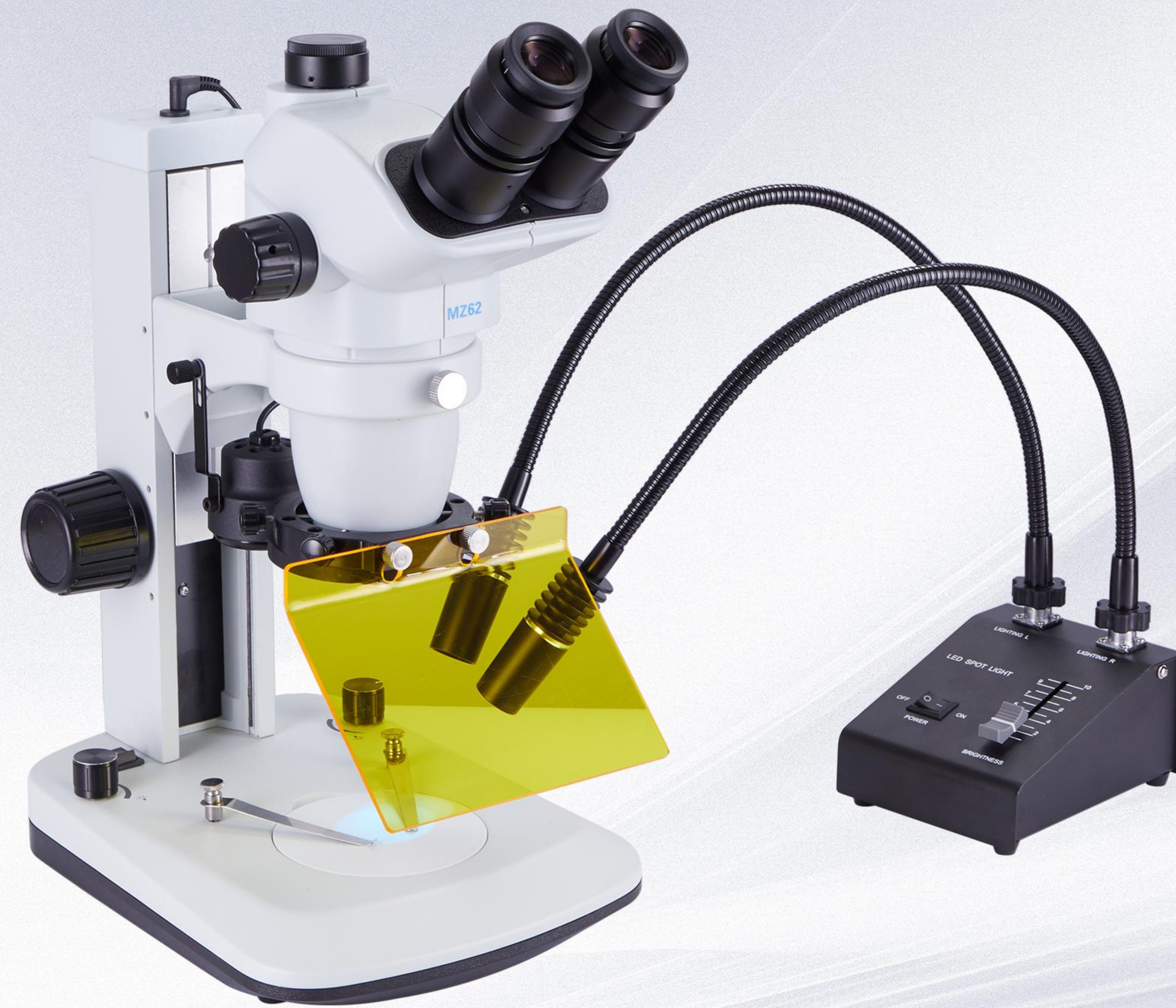
任何规格和外观的改变, 恕不另行通知。



Mshot 明美 体视显微镜MZ62



体视显微镜MZ62



可升级成简易荧光显微镜

01 大视野高眼点目镜

22大视场目镜, 镜下视野平展宽广, 减少长时间工作造成的眼睛疲劳; 高眼点设计, 无需摘眼镜也可观察; 屈光度可调, 保证双目镜下同步清晰。

02 三目观察头

45°倾斜, 最佳舒适度倾斜角, 符合人体工程学设计; 55分光设计, 可相机镜下同步观察, 无需来回切换; 0.67-4.5x连续变倍, 灵活适配不同大小样品。

03 精准调焦机构

105mm长工作距离, 大行程调焦范围, 为大尺寸样本预留足够空间; 精密导轨部件, 保证精准与稳定; 调焦手轮松紧可调, 保持最佳操作手感。

04 集成式LED透反射照明

透射、反射光源集成式取电, 可一键开关, 无多余线束; 两个光源亮度独立控制, 通过底座两个旋钮可连续调节亮度。

05 多种底座可供选配

除标准透反射底座, 还可以选择万象支架底座、可调角度透射底座等多种底座, 满足更大操作空间、透明样品观察等不同要求。

